

Reflector LED cu senzor

# XLED home 2 XL S

V2 grafit  
EAN 4007841 030056  
Nr. articol 030056



LED

30 Jahre (Ø 4,5 Std / Tag)

3000 K

3000K warmweiß



Infrarot-Sensor 180°



Max. 10 m



IP44



Panel 180° hor., 180° ver.



Sensor 90° ver., 180° hor.



2 - 2000 Lux



8 Sek - 35 Min



Ideal 2 m

## Descrierea funcției

Lumina zilei în XL. Puternic spot de exterior cu comutare senzor XLED home 2 XL S cu o rază de acțiune a senzorului de 10 m. Ideal pentru iluminarea unor zone mai mari, precum alee, curți sau grădini. Senzor rotativ de precizie IR cu detectare la 180°. Panou LED complet rotativ (180°, orizontal și vertical). Husă sofisticată de opal pentru condiții optime de iluminare. {flux luminos}, {w}, unghi de detecție 180°, sistem de răcire compozit de magneziu cu conductivitate termică înaltă (HCMC).

## Specificații tehnice

Dimensiuni (L x B x H)	161 x 180 x 240 mm	Înălțimea de montaj max	4,00 m
Cu sursă luminoasă	Da, sistem LED STEINEL	Protecție sneak-by	Da
Cu senzor de mișcare	Da	Capacitatea de a masca segmente individuale	Da
Garanția producătorului	5 ani	Scalabil electronic	Nu
Setări prin	Potențiometre	Scalabil mecanic	Nu
Variante	grafit	Rază, radial	r = 5 m (39 m <sup>2</sup> )
UM1, EAN	4007841030056	Rază, tangențial	r = 10 m (157 m <sup>2</sup> )
Aplicație, loc	Exterior	Înterupător de amurg	Da
Aplicație, încăpere	exterior, în toată clădirea, terasă / balcon, curte & cale de acces	Material carcasă	Sticker
Culoare	Antracit	Flux luminos produs	2124 lm
Locul montării	perete, colț	flux luminos măsurat (360°)	2124 lm
Instalare	perete, Colț, Montaj aparent	Eficiența totală a produsului	110 lm/W
Grad de protecție	IP44	Temperatura culorii	3000 K
Clasă de protecție	II	LED-ul de deviere a culorilor	SDCM3
Temperatura ambientală	-20 – 40 °C	lampă	LED nu se poate înlocui
Material carcasă	Plastic	Durată de viață a LED-ului (max. °C)	50000 Std

<https://www.steinell.de>

Sub rezerva modificărilor tehnice

04.2024 Pagină 1 de la 3

Reflector LED cu senzor

# XLED home 2 XL S

V2 grafit  
EAN 4007841 030056  
Nr. articol 030056



## Specificații tehnice

Material de acoperire	Plastic, opal
Conexiune la rețea	220 – 240 V / 50 – 60 Hz
Lămpi fluorescente EVG	430 W
Lămpi fluorescente, necompensate	500 VA
Lămpi fluorescente compensate în serie	900 VA
Lămpile fluorescente compensate în paralel	500 VA
Lămpi cu LED <2 W	16 W
Lămpi cu LED > 2 W <8 W	64 W
Lămpi cu LED > 8 W	64 W
Sarcină capacitivă în $\mu\text{F}$	88 $\mu\text{F}$

Scăderea fluxului luminos în conformitate cu LM80	L70B10
Sistem de răcire a LED-urilor	HCMC (High Conductive Magnesium Composite)
Setare crepuscul	2 – 2000 lx
Setarea timpului	8 s – 35 Min.
Funcție lumină de bază	Nu
Setare crepuscul în mod TEACH	Nu
Rețele	Nu
Putere	19,3 W
Înălțimea optimă de montaj	2 m
Unghi de detecție	180 °

## Accesorii

EAN 4007841 053086

Suport pentru montaj pe colțuri XLED Home 2/ Pro 240

Reflector LED cu senzor

# XLED home 2 XL S

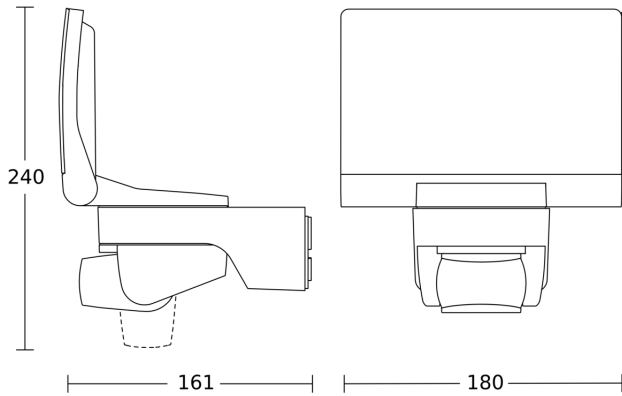
V2 grafit

EAN 4007841 030056

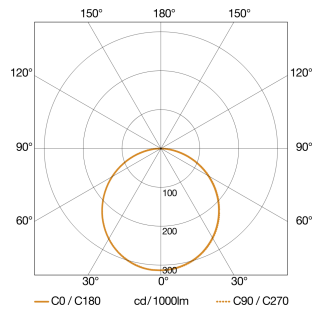
Nr. articol 030056



## Desen tehnic



## Curba de distributie a luminii



Putere	19,3 W
Cu sursă luminoasă	Da, sistem LED STEINEL
lampă	LED nu se poate înlocui
flux luminos măsurat (360°)	2124 lm
Temperatura culorii	3000 K
Indicele de redare a culorilor	80-89
Durată de viață a LED-ului (max. ° C)	50000 Std
Sistem de răcire a LED-urilor	HCMC (High Conductive Magnesium Composite)

## Schema circuitului

